



HUONEKOHTAISET ILMANVAIHTOLAITTEET

VENTO EXPERT W V.2 TUOTEPERHE

Ominaisuudet

- Tehokas energiaa säästävä huonekohtainen ilmanvaihto, joka soveltuu omakotitaloihin, huoneistoihin, julkisiin ja muihin tiloihin.
- Vähentää ilmanvaihdon lämpöhävikkiä ottamalla lämmön talteen poistoilmasta.
- Säädettyä ilmanvaihtoa mahdollistaa halutun sisäilman ja kosteustason
- Yksiköiden välinen yhteys toimii WiFi:llä. Ohjaus älypuhelimella tai tabletilla (iOS ja Android), kaukosäätimellä tai laitteen etupaneelin näppäimillä.

Maksimi ilmavirta: 30-60 m³/h
Lämmöntalteenotto: jopa 93 %



VENTO EXPERT A30 S10 W V.2

HUONEKOHTAISET LÄMMÖNTALTEENOTTOLAITTEET

Tekniset tiedot

Parametrit	Vento Expert A30 S10 W V.2		
Nopeus	I	II	III
Jännite [V/50 (60) Hz]	100-240		
Teho [W]	1.80	3.00	4.40
Virta [A]	0.027	0.037	0.051
RPM [min ⁻¹]	1600	2200	2500
Tuuletus ilmavirta [m ³ /h (l/s)]	10 (3)	20 (6)	30 (8)
Lämmöntalteenotto ilmavirta [m ³ /h (l/s)]	5 (1)	10 (3)	15 (4)
SFP [W/l/s]	1.30	1.08	1.06
Suodatin	G3		
Siirettävän ilman lämpötila [°C]	-15...+40		
Äänenpaine 1m [dBA]	30	37	40
Äänenpaine [dBA]	21	28	31
Ulkopuolisen äänenpaineen vaimennus [dBA] DIN EN 20140	42		
Lämmöntalteenotto tehokkuus DfBt LÜ-A 20 [%]	jopa 81		
IP-Luokitus	IP24		



Ilmavirta:
jopa 30 m³/h 8 l/s



Lämmöntalteenotto
jopa 81 %



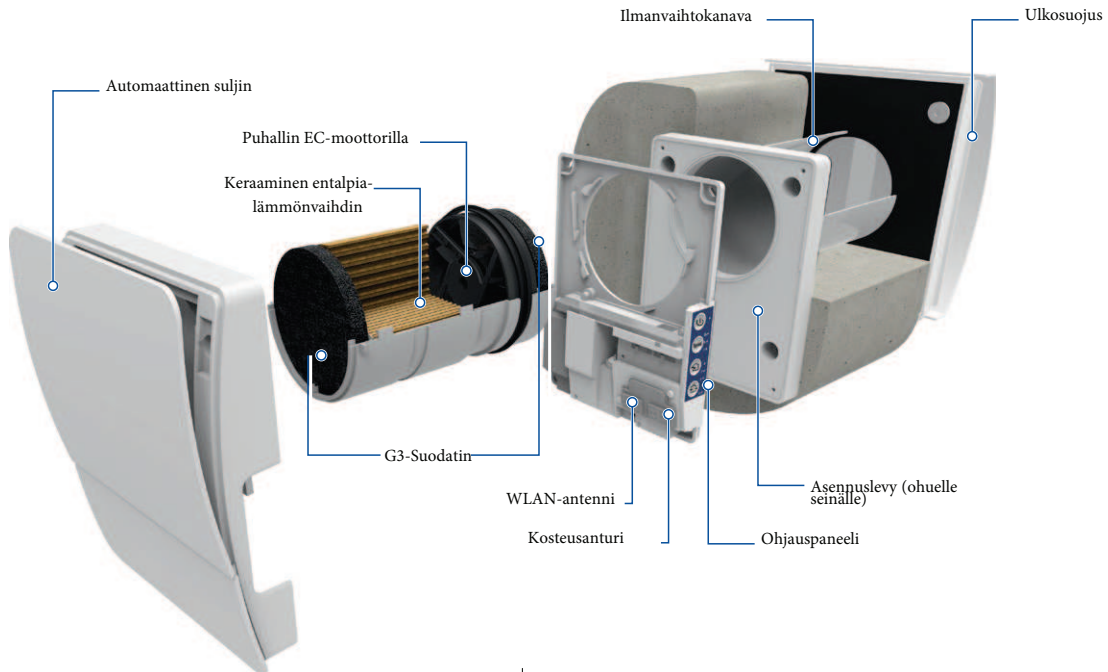
Virrankulutus alkaen
1.8 W SFP alkaen
1.06 W/l/s



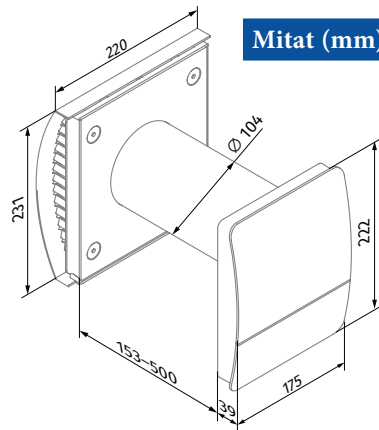
Äänitaso
> 21 dBA



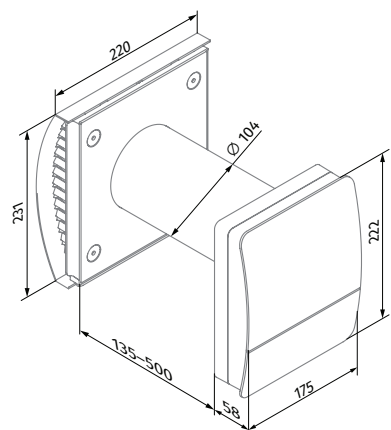
Muotoilu



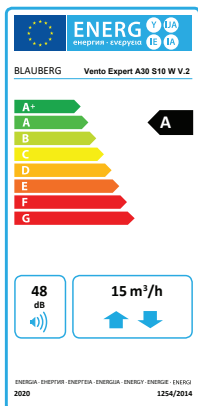
Mitat (mm)



Vento Expert A30 S10 W V.2



Vento Expert A30 S10 W V.2
(Asennuslevy ohuelle seinälle)



VENTO EXPERT A50-1 S10 W V.2

Tekniset tiedot

Parametrit	Vento Expert A50-1 S10 W V.2		
	I	II	III
Nopeus			
Jännite [V / 50 (60Hz)]		100-230	
Teho [W]	4.45	5.08	7.06
Virta [A]	0.035	0.040	0.059
RPM [min ⁻¹]	800	1300	1900
Tuuletus ilmavirta [m ³ /h (l/s)]	15 (4)	30 (8)	50 (14)
Lämmönalteenotto ilmavirta [m ³ /h (l/s)]	8 (2)	15 (4)	25 (7)
SFP [W/l/s]	2.14	1.22	1.02
Suodatin	G3 (Option: F8 PM2.5 > 99 %*)		
Sirrettävän ilman lämpötila [°C]	-20...+40		
Äänenpaine@ 1 m ISO 3741:2004 [dBA]	20	27	30
Äänenpaine@ 3 m ISO 3741:2004 [dBA]	11	18	21
Ulkopuolisen äänenpaineen vaimennus DIN EN 20140 [dBA]	42		
Lämmönalteenotto tehokkuus DIBt LÜ-A 20 [%]	jopa 93		
IP-luokitus	IP24		

* maximi ilmavirta 40 m³/h



Ilmavirta:
jopa 50 m³/h 14 l/s



Lämmön talteenotto:
jopa 93 %



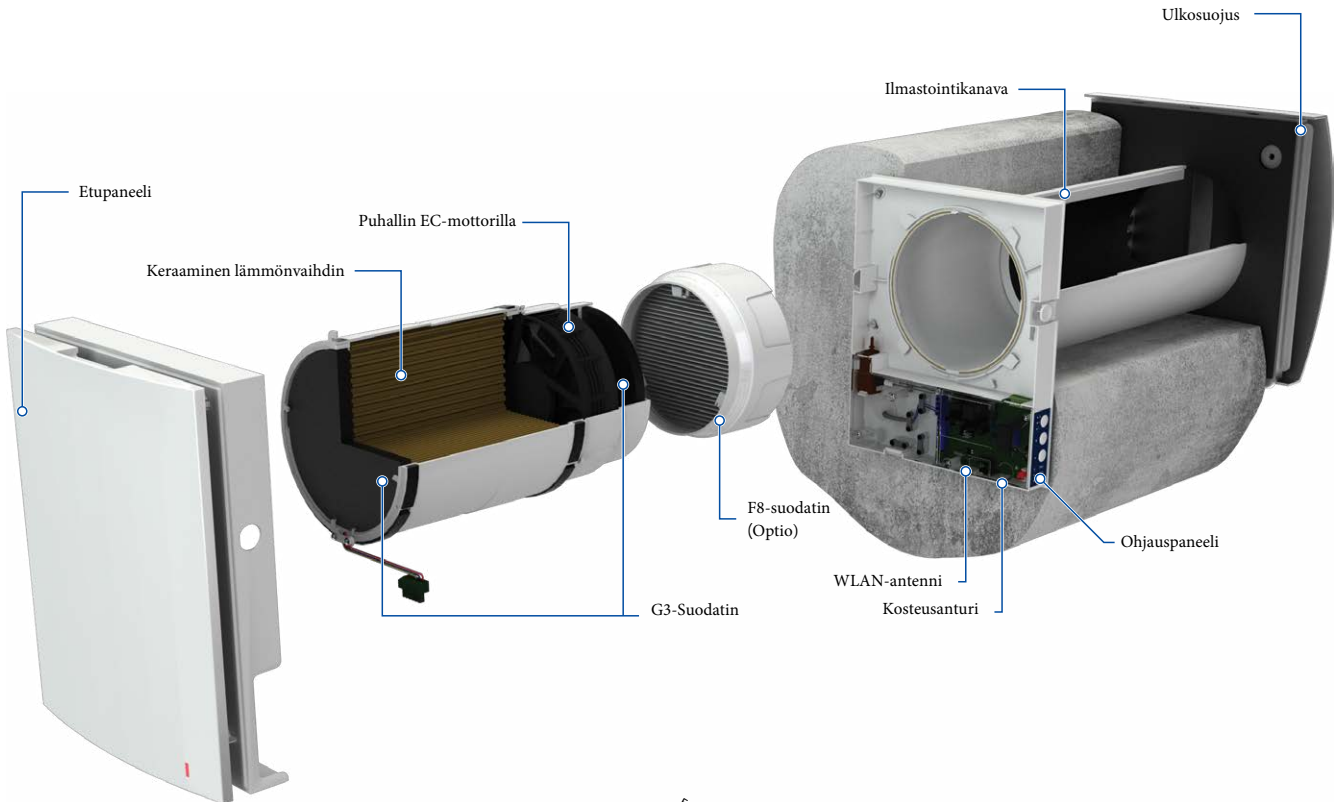
Virrankulutus: alkaen 4.45 W SFP: > 1.02 W/l/s



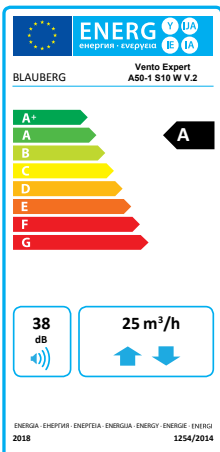
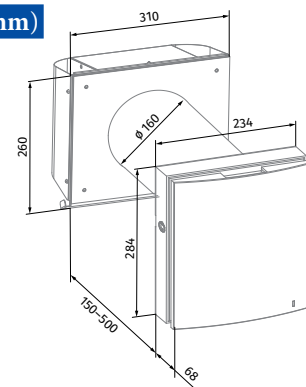
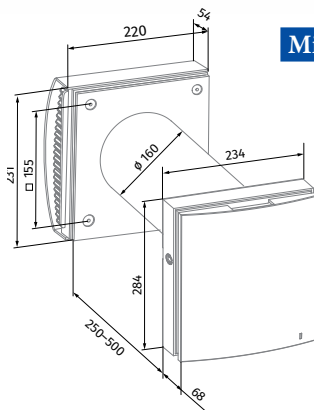
Äänitaso:
> 11 dBA



Muotoilu



Mitat (mm)



VENTO EXPERT DUO A30-1 S10 W V.2

HUONEKOHTAISET LÄMMÖNTALTEENOTTOLAITTEET

Tekniset tiedot

Parametri	Vento Expert Duo A30-1 S10 W V2		
	I	II	III
Nopeus	I	II	III
Jännite [V / 50 (60) Hz]	100-240		
Teho [W]	2.17	3.66	6.62
Virta [A]	0.026	0.039	0.066
RPM [min ⁻¹]	1600	2200	2500
Ilmavirta [m ³ /h (l/s)]	10 (3)	20 (6)	30 (8)
Ilmavirta kosteuden poistossa [m ³ /h (l/s)]	60 (16)		
SFP [W/L/S]	0.78	0.66	0.79
Suodatin	G3		
Siirettävän ilman lämpötila [°C]	-15...+40		
Äänenpaine 1m ISO 3741:2004 [dBA]	33	40	43
Äänenpaine 3 m ISO 3741:2004 [dBA]	24	31	34
Ulkopuolisen äänenpaineen vaimennus DIN EN 20140 [dBA]	42		
Koko yksikön sisä/ ulko ilmatiiviyys luokituksen EN 13141-B mukaan	D2		
Lämmöntalteenotto tehokkuus DIBt LÜ-A 20 [%]	jopa 85		
IP-Luokitus	IP24		



Ilmavirta:
jopa 30 m³/h
8 l/s



Lämmön talteenotto
jopa 85 %



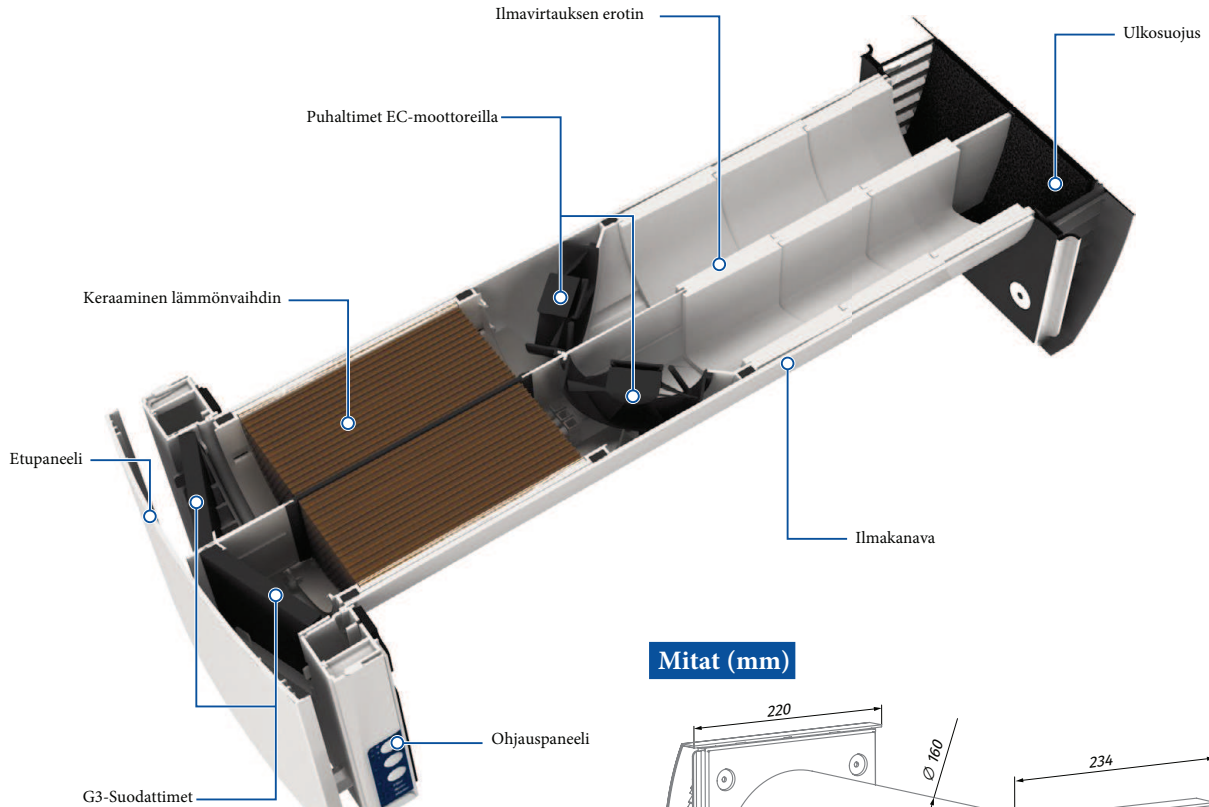
Virrankulutus:
> 2.17 W SFP:
> 0,66 W/l/s



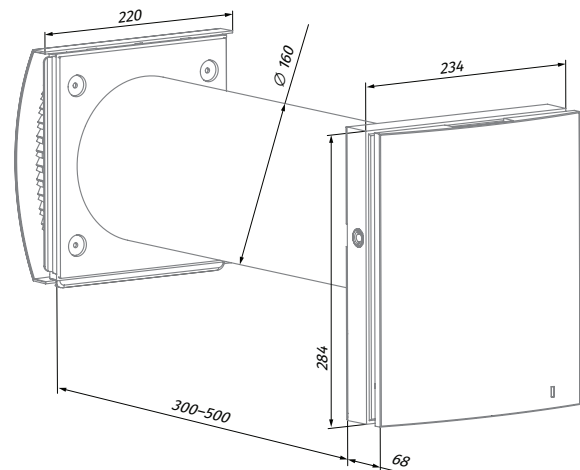
Äänitaso
> 24 dBA



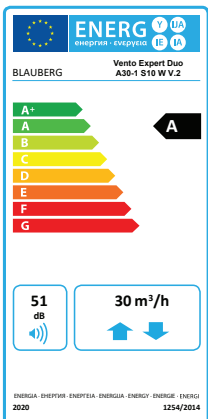
Muotoilu



Mitat (mm)



Vento Expert Duo A30-1 S10 W V.2

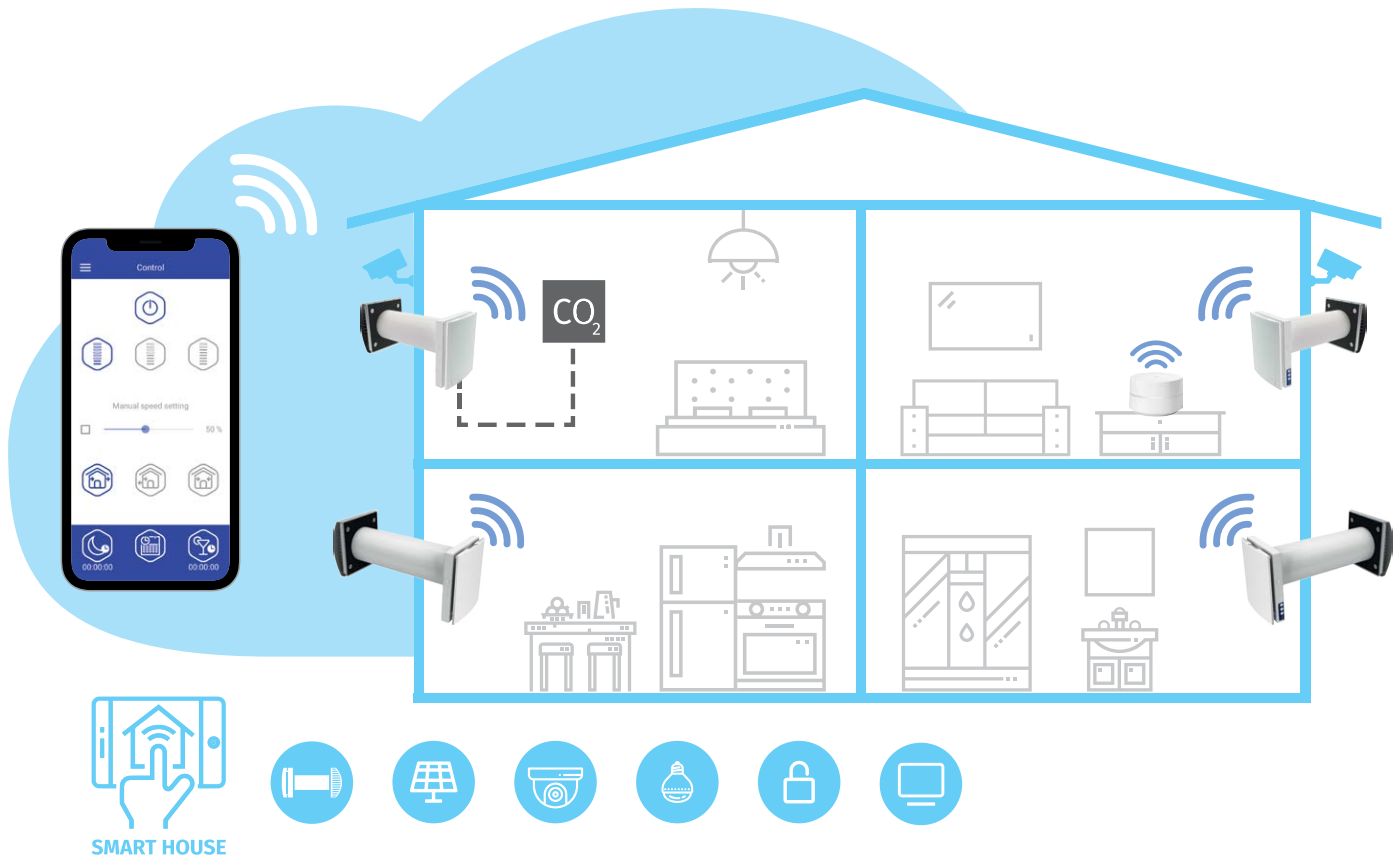


VENTO EXPERT W V.2

Ohjaus

- Yksikön ohjaus: kaukosäätimellä, etupaneelista tai älylaitesovelluksella.
- Yksiköt voidaan yhdistää ja synkronoida WiFi-yhteydellä.
- Kodin ilmanvaihdon etäohjaus mahdollista pilvipalvelimen kautta mistä tahansa.
- Yhdistettävissä "Smart House" tai "Building Management System (BMS)" järjestelmiin WiFi:n välityksellä

Blauberg Vento V.2 sovellus Android- tai iOS -laitteille on saatavilla *GooglePlay* ja *App Store* sovelluskaupoista



- Vento Expert A50-1 S10 W V2** voi toimia itsenäisenä yksikkönä tai yhdistettynä asunnon muiden yksiköiden kanssa "master" yksikön ohjaamana. Tässä tapauksessa vain "master" yksikkö ottaa vastaan kaukosäätimen signaalin.

- Päätoimintoja voidaan myös ohjata yksikön kannen hipaisunäppäimillä tai kaukosäätimellä.

OLO- JA MAKUUHUONEISIIN



KEITTIÖÖN JA KYLPYHUONEESEEN

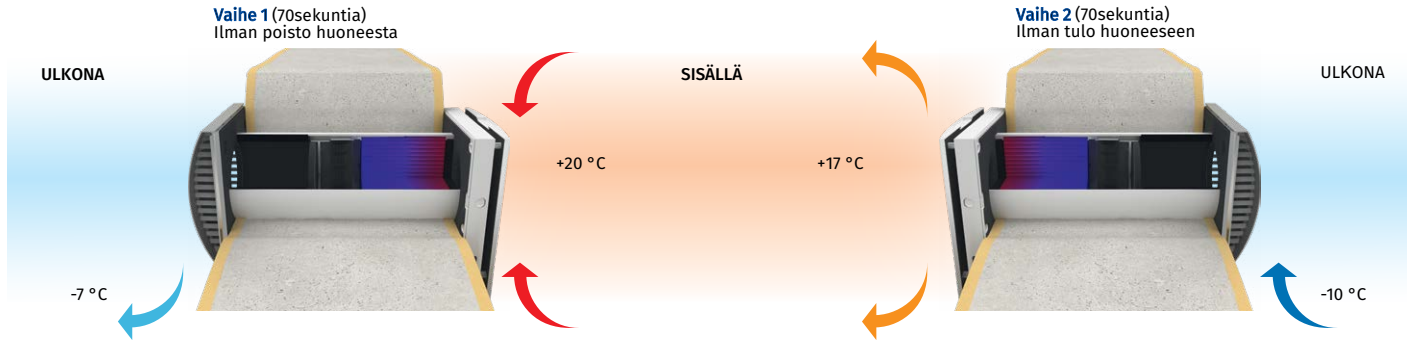


- Vento Expert on varustettu kosteusanturilla sisäilman kosteustasapainon ylläpitoa varten. Kosteuden noustessa yli asetetun raja-arvon, yksikkö nostaa puhaltimen nopeuden arvoon "III"

VENTO EXPERT A50-1 S10 W V.2

Lämmöntalteenotto

Yksikön toimintamekanismi talviaikaan



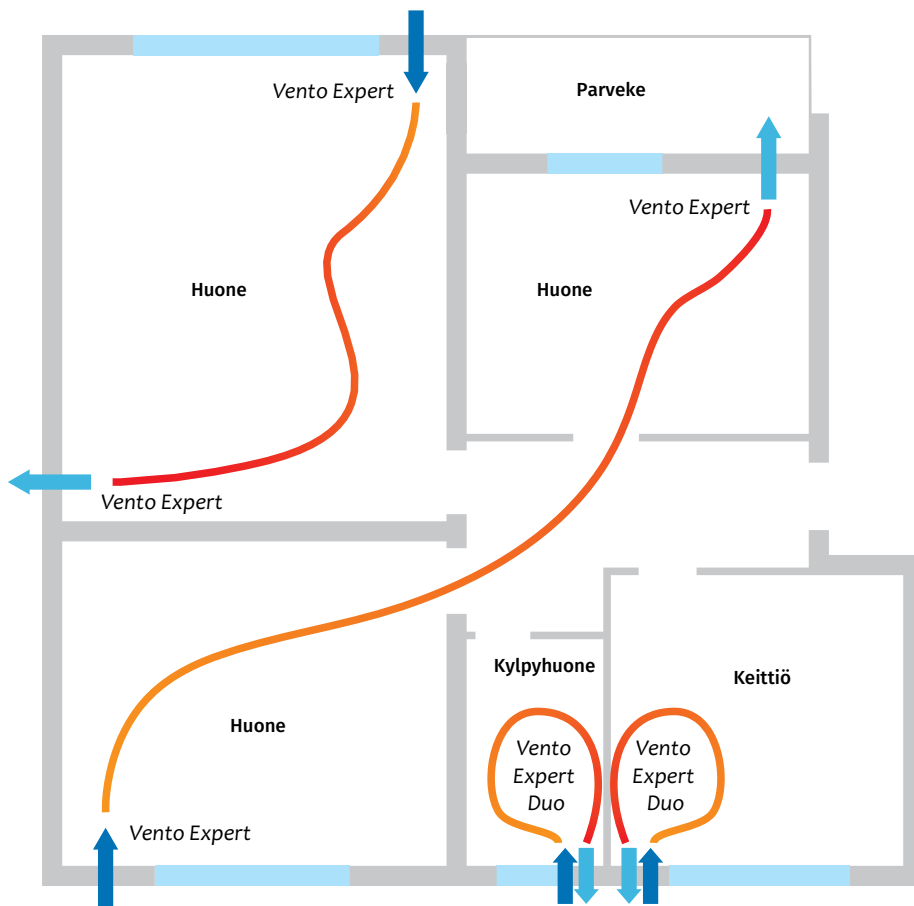
- Lämmin sisäilma virtaa yksikön kautta ulos, siirtäen osan lämmöstä ja kosteudesta keraamiseen lämmönvaihtimeen.
- Keraamisen lämmönvaihtimen lämmentyä, ilmavirran suunta vaihtuu.

- Puhdas kylmä ilma virtaa laitteen kautta sisään, keräten lämmön ja kosteuden lämmönvaihtimesta.
- Keraamisen lämmönvaihtimen jäähtymisen jälkeen, ilman virtaussuunta vaihtuu.

Asennus

- Yksikkö on suunniteltu asennettavaksi ulkoseinän läpi.
- Paras ilmanvaihto saadaan asentamalla vähintään kaksi yksikköä, jotka toimivat yhteistyössä toistensa kanssa. Toisen tuodessa raitista ilmaa, toinen vie yhtä paljon ilmaa ulos. Näin saavutetaan sisätiloihin tasapainoinen ilmanvaihto.

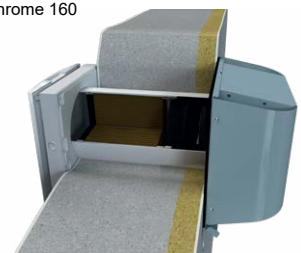
- Uuteen rakennukseen asennus kannattaa tehdä kahdessa vaiheessa:
 - Kun sisätiloja ja ulkoseinää viimeistellään, asennetaan yksikön ilmastointiputki, sähkökaapeli ja ulkosäleikkö.
 - Kun tilat ovat valmistuneet, asennetaan lämmönvaihdin ja suodattimet sekä kytketään laite päälle.



Vaihtoehtoinen asennus käyttäen:
KIT BlauPlast white 160 / KIT BlauPlast chrome 160



Esimerkki asennuksesta ohuille seinille
käyttäen ulkoyksikköä: AH-S grey 160 / AH-S chrome 160



VENTO EXPERT A50-1 S10 W V.2

HUONEKOHTAISET LÄMMÖNTALTEENOTTOLAITTEET
